

NiI

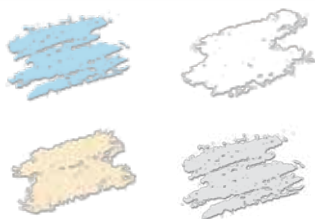
- Dessin de l'escalier situé sur un côté.
- Petite marche longeant la paroi du bassin.
- Lèvre supérieure en forme de "S" carrée horizontale.



équipement

| | 1 | 2 | 3 | De 6 à 8 | De 8 à 10 | De 10 à 12 | Au fond | Sur le côté |
|----------------|----------|----------|---|----------|-----------|------------|---------|-------------|
| Nb skimmers | X | | | | | | | |
| Nb buses | | X | | | | | | |
| Bonde de fond | X | | | | | | | X |
| Option massage | | | | X | | | | |
| Option balnéo | | | | X | X | | | |

couleurs

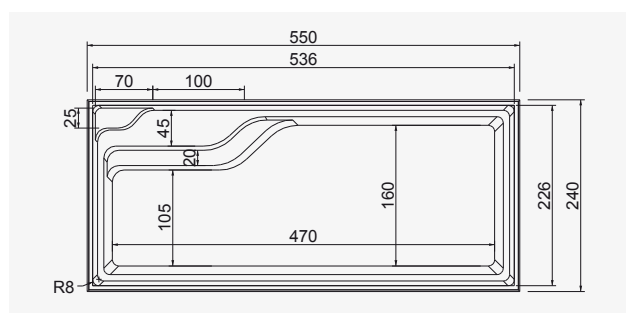


photos



dimensions

| dimensions | intérieures | extérieures |
|------------|-------------|-------------|
| longueur | 536cm | 550cm |
| largeur | 226cm | 240cm |
| profondeur | 130cm | 130cm |



cotes radier

