

Africa

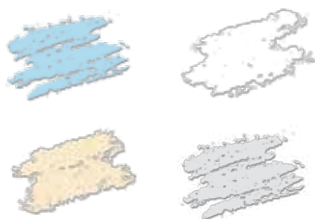
- Dessin de l'escalier intégrée avec banquette.
 - Formes arrondies.
 - Lèvre supérieure en forme de "S" carrée horizontale très large.
- Installation possible sans margelle.



équipement

	1	2	3	De 6 à 8	De 8 à 10	De 10 à 12	Au fond	Sur le côté
Nb skimmers	X							
Nb buses		X						
Bonde de fond	X						X	
Option massage				X	X			
Option balnéo				X	X	X		

couleurs

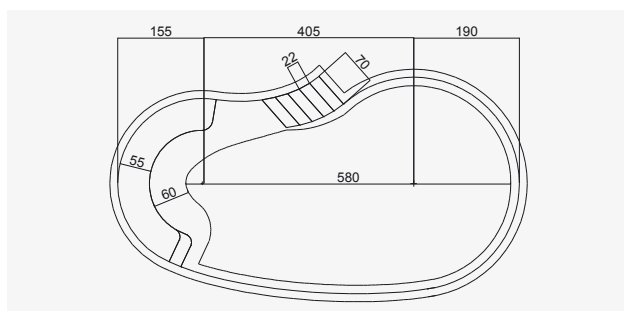


photos



dimensions

dimensions	intérieures	extérieures
longueur	750cm	780cm
largeur	380cm	410cm
profondeur	150cm	150cm



dimensions d'excavació

