

Victoria

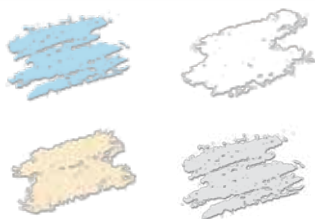
- Dessin de l'escalier intégrée.
- Formes arrondies.
- Lèvre supérieure en forme de "S" carrée horizontale.



équipement

	1	2	3	De 6 à 8	De 8 à 10	De 10 à 12	Au fond	Sur de côté
Nb skimmers	X							
Nb buses		X						
Bonde de fond	X							X
Option massage				X				
Option balnéo				X	X			

couleurs

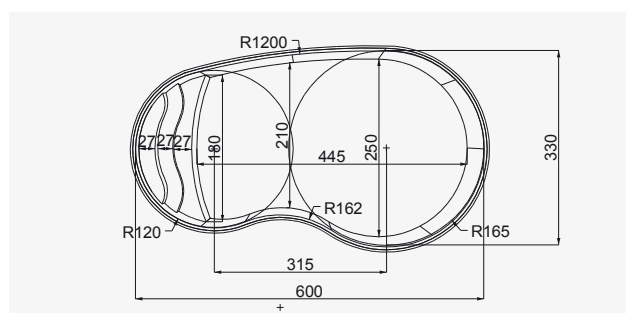


photos



dimensions

dimensions	intérieures	extérieures
longueur	600cm	620cm
largeur	330cm	350cm
profondeur	140cm	140cm



cotes radier

